

# EPAL 7 Halbpalette

800 x 600 mm



Die Arbeit der European Pallet Association e.V., ihrer Nationalkomitees und Lizenznehmer bildet das stabile Fundament für den erfolgreichen, offenen Palettenpool und ermöglicht den globalen Tausch von EPAL-Ladungsträgern. Die neue EPAL 7 Halbpalette ist belastbarer und langlebiger als die aktuell im Markt verwendete „Düsseldorfer“ Halbpalette. Besonders in der Getränke- und der Lebensmittelindustrie sowie bei Discountern und dem Einzelhandel kommt die neue EPAL 7 Halbpalette zum Einsatz. Dauerhafte Qualitätssicherung sowie hochwertige Materialien bieten eine störungsfreie und sichere Performance für Nutzer und Ladung. Ökologische und ökonomische Ressourcen werden durch Mehrfachnutzung in erheblichem Maße geschont.

## Daten & Fakten

Material: 13 Bretter aus Qualitätsholz, 3 Formspan- bzw. Vollholzklotze, 48 Nägel, 6 stabile 3mm Stahlwinkel, 21 Rohrnieten. Fertigung gemäß dem Technischen Regelwerk der EPAL.

|                      |            |
|----------------------|------------|
| <b>Länge</b>         | 800 mm     |
| <b>Breite</b>        | 600 mm     |
| <b>Höhe</b>          | 160 mm     |
| <b>Gewicht</b>       | ca. 9,5 kg |
| <b>Tragfähigkeit</b> | 500 kg     |

Bei der Stapelung von beladenen Paletten auf einem soliden und ebenen Untergrund sollte eine Belastung der untersten Palette nur bis max. 2.000 kg erfolgen.

## Qualitätskontrolle

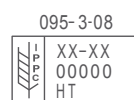


Qualität ist das entscheidende Kriterium für den verlässlich sicheren Einsatz der EPAL-Palette in der Supply Chain international tätiger Unternehmen. Der offene Pool der EPAL-Paletten unterliegt als einziger weltweit der ständigen unabhängigen Qualitätsprüfung einer der renommiertesten Prüfgesellschaften der Welt, Bureau Veritas.

## Kennzeichnungen



EPAL im Oval auf den drei Stahlkufen der Längsseite



095-3-08

XX-XX  
00000  
HT

IPPC Zeichen, Länder-Code, Registriernummer der zuständigen Pflanzenschutzbehörde, Hitzebehandelt (Heat Treatment), Lizenznummer-Jahr-Monat auf Mittelklotz der Schmalseite



EPAL-Prüfklammern

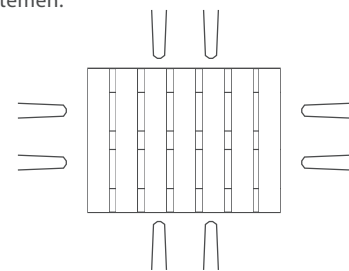
## ISPM 15



Die Einhaltung des ISPM 15 Standards ist die wichtigste Bedingung, um Ladungsträger uneingeschränkt im internationalen Warenverkehr einsetzen zu können. Deshalb werden alle EPAL-Ladungsträger nach den strengen Vorgaben des IPPC hergestellt und sind somit weltweit einsetzbar. Die lokalen Pflanzenschutzämter geben Auskunft darüber, in welchen Ländern der IPPC Standard anerkannt ist.

## Handling

4-seitige Befahrbarkeit und beidseitig gefaste Bodenbretter ermöglichen eine hocheffektive Handhabung bei Produktion, Lagerung und Transport in der gesamten Supply Chain. Kompatibel mit allen (gängigen) Standardladungsträgern, Flurförderzeugen und Lager-systemen.



## Reparatur



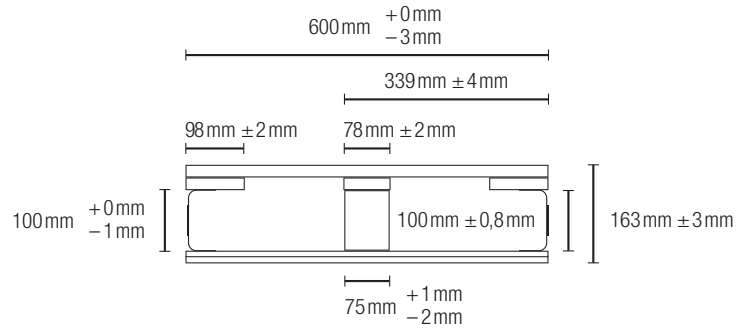
Beschädigte EPAL-Paletten können bei allen EPAL-lizenzierten Palettenreparaturbetrieben kostengünstig und klimafreundlich repariert werden. Normgerecht reparierte EPAL-Paletten erhalten nach der qualitätsgeprüften Reparatur einen Prüfnagel mit dem Markenzeichen EPAL und der Lizenznummer des Reparaturbetriebes.

# EPAL 7 Halbpalette

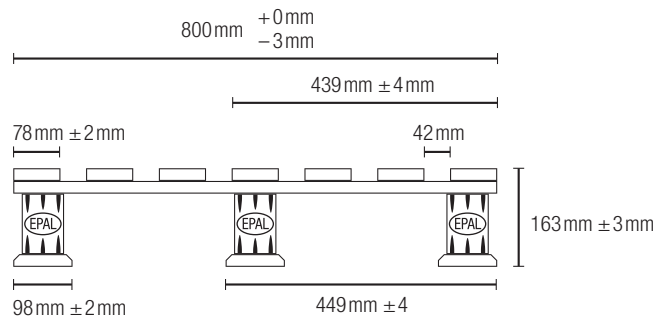
800 x 600 mm



## 600mm Seite



## 800mm Seite



## Draufsicht

