

# EPAL CP4 Palette

1.100 x 1.300 mm



European Pallet Association e.V.



Sicherheit und Qualität sind in der chemischen Industrie von besonderer Bedeutung. Der Schutz der Mitarbeiter, der Umwelt und der Ladung haben oberste Priorität. Die EPAL schließt mit den neuen qualitätsgeprüften EPAL CP-Paletten eine wichtige Lücke in der Logistikkette der chemischen Industrie. EPAL CP-Paletten 1-9 erhalten Sie bei einem von über 1.500 EPAL Lizenznehmern. Lieferantensuche unter [www.epal.eu](http://www.epal.eu).

## Daten & Fakten

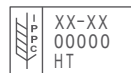
Material: 15 Bretter aus Qualitätsholz, 9 Formspan- bzw. Vollholzklotze, 87 Nägel. Fertigung gemäß dem Technischen Regelwerk der EPAL.

**Länge** 1.100 mm  
**Breite** 1.300 mm  
**Höhe** 138 mm

## Kennzeichnungen



EPAL im Oval auf dem rechten Eckklotz.



IPPC Zeichen, Länder-Code, Registrierungsnummer der zuständigen Pflanzenschutzbehörde, hitzebehandelt (Heat Treatment) auf dem linken Eckklotz.

**CP4**  
095-8-01

CP-Typenbezeichnung und EPAL-Kennziffer (Lizenznummer-Jahr-Monat) auf dem Mittelklotz.

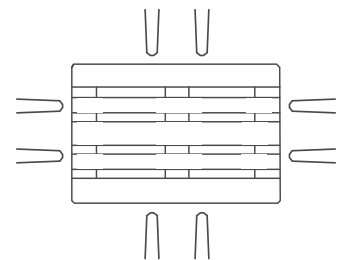


EPAL-Prüfklammern

## Handling

4-seitige Befahrbarkeit und eine hohe Qualität ermöglichen eine effektive Handhabung bei Produktion, Lagerung und Transport in der gesamten Supply Chain. Kompatibel mit allen (gängigen) Standardladungsträgern, Flurförderzeugen und Lagersystemen.

Verwendung: Hauptsächlich für Sackware.



## Qualitätskontrolle



Qualität ist das entscheidende Kriterium für den verlässlich sicheren Einsatz der EPAL CP-Paletten in der Supply Chain international tätiger Unternehmen. EPAL CP-Paletten und EPAL-Paletten unterliegen als einzige weltweit der ständigen unabhängigen Qualitätsprüfung einer der renommiertesten Prüfgesellschaften der Welt, Bureau Veritas.

## ISPM 15



Die Einhaltung des ISPM 15 Standards ist die wichtigste Bedingung, um Ladungsträger uneingeschränkt im internationalen Warenverkehr einsetzen zu können. Deshalb werden alle EPAL CP-Paletten nach den strengen Vorgaben des IPPC hergestellt und sind somit weltweit einsetzbar. Die lokalen Pflanzenschutzämter geben Auskunft darüber, in welchen Ländern der IPPC Standard anerkannt ist.

## Rekonditionierung/Reparatur



Beschädigte EPAL CP-Paletten können bei allen EPAL lizenzierten Rekonditionierungs-/Reparaturbetrieben kostengünstig und klimafreundlich rekonditioniert/repariert werden. Normgerecht rekonditionierte/reparierte EPAL CP-Paletten erhalten nach der qualitätsgeprüften Rekonditionierung/Reparatur einen Prüfnagel mit dem Markenzeichen EPAL und der Lizenznummer des Rekonditionierungs-/Reparaturbetriebes.

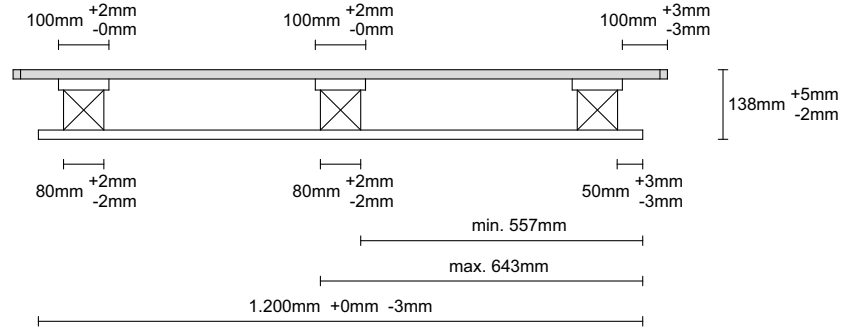
# EPAL CP4 Palette

1.100 x 1.300 mm

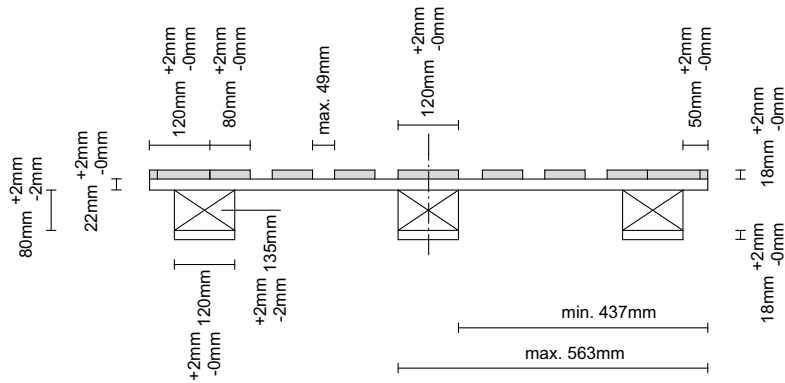


European Pallet Association e.V.

## 1.100 mm Seite



## 1.300 mm Seite



## Draufsicht

