

EPAL CP7 PALETTE

1.300 x 1.100 mm



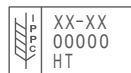
Sicherheit und Qualität sind in der chemischen Industrie von besonderer Bedeutung. Der Schutz der Mitarbeiter, der Umwelt und der Ladung haben oberste Priorität. Die EPAL schließt mit den neuen qualitätsgeprüften EPAL CP-Paletten eine wichtige Lücke in der Logistikkette der chemischen Industrie. EPAL CP-Paletten 1-9 erhalten Sie bei einem von über 1.500 EPAL Lizenznehmern. Lieferantensuche unter www.epal.eu.

DATEN & FAKTEN

Material: 22 Bretter aus Qualitätsholz, 9 Formspan- bzw. Vollholzklotze, 96 Nägel. Fertigung gemäß dem Technischen Regelwerk der EPAL.

Länge 1.300 mm
Breite 1.100 mm
Höhe 156 mm

KENNEICHNUNGEN



CP7
095-8-01

„EPAL im Oval“ auf dem rechten Eckklotz.

IPPC Zeichen, Länder-Code, Registrierungsnummer der zuständigen Pflanzenschutzbehörde, hitzebehandelt (Heat Treatment) auf dem linken Eckklotz.

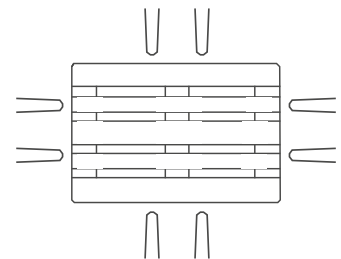
CP-Typenbezeichnung und EPAL-Kennziffer (Lizenznummer-Jahr-Monat) auf dem Mittelklotz.



EPAL-Prüfklammern

HANDLING

4-seitige Befahrbarkeit und eine hohe Qualität ermöglichen eine effektive Handhabung bei Produktion, Lagerung und Transport in der gesamten Supply Chain. Kompatibel mit allen (gängigen) Standardladungsträgern, Flurförderzeugen und Lagersystemen. Verwendung: Hauptsächlich für Sackware mit Schüttgütern.



QUALITÄTSKONTROLLE

EPAL-Ladungsträger unterliegen weltweit der unabhängigen Qualitätskontrolle durch externe Prüforganisationen. Nur so kann die gleichbleibend hohe Qualität garantiert werden, die EPAL-Ladungsträger den Märkten anbieten.



ISPM 15



Die Einhaltung des ISPM 15 Standards ist die wichtigste Bedingung, um Ladungsträger uneingeschränkt im internationalen Warenverkehr einsetzen zu können. Deshalb werden alle

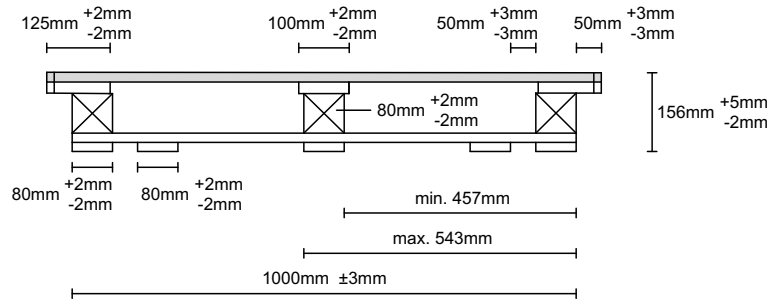
EPAL CP-Paletten nach den strengen Vorgaben des IPPC hergestellt und sind somit weltweit einsetzbar. Die lokalen Pflanzenschutzämter geben Auskunft darüber, in welchen Ländern der IPPC Standard anerkannt ist.

EPAL CP7 PALETTE

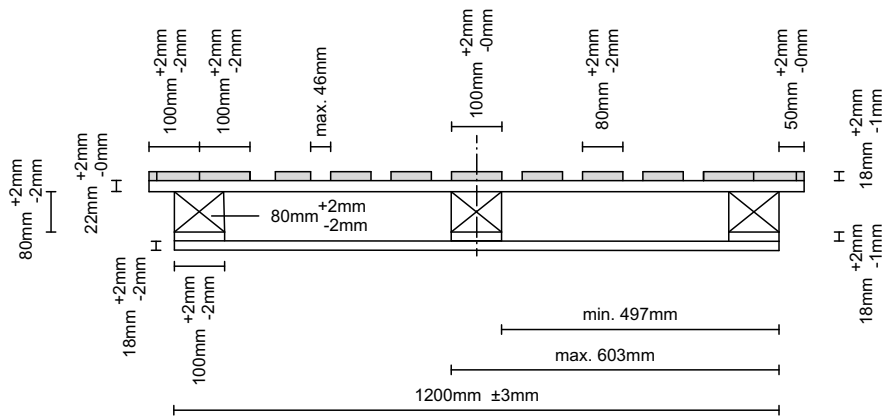
1.300 x 1.100 mm



1.100 mm Seite



1.300 mm Seite



Draufsicht

