

EPAL 6 Halbpalette

800 x 600 mm



Die Arbeit der European Pallet Association e.V., ihrer Nationalkomitees und Lizenznehmer bildet das stabile Fundament für den erfolgreichen, offenen Palettenpool und ermöglicht den globalen Tausch von EPAL-Ladungsträgern. Weltweit befinden sich mehr als 450 Millionen EPAL-Paletten im Umlauf, die branchenübergreifend genutzt werden und aus Industrie und Logistik nicht mehr wegzudenken sind. Die EPAL 6 Halbpalette findet Anwendung als Displaypalette und kann direkt in der Verkaufsfläche platziert werden. Dauerhafte Qualitätssicherung sowie hochwertige Materialien bieten eine störungsfreie und sichere Performance für Nutzer und Ladung. Ökologische und ökonomische Ressourcen werden durch Mehrfachnutzung in erheblichem Maße geschont.

Daten & Fakten

Material: 13 Bretter aus Qualitätsholz, 9 Formspan- bzw. Vollholzklotze, 69 Nägel. Fertigung gemäß dem Technischen Regelwerk der EPAL.

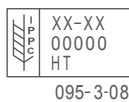
Länge	800 mm
Breite	600 mm
Höhe	144 mm
Gewicht	ca. 9,5 kg
Tragfähigkeit	500 kg

Bei der Stapelung von beladenen Paletten auf einem soliden und ebenen Untergrund sollte eine Belastung der untersten Palette nur bis max. 2.000 kg erfolgen.

Kennzeichnungen



EPAL im Oval auf linkem und rechtem Eckklotz (seit 08. 2013)



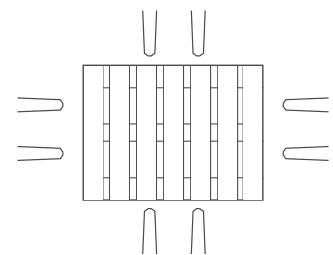
IPPC Zeichen, Länder-Code, Registriernummer der zuständigen Pflanzenschutzbehörde, Hitzebehandlung (Heat Treatment), Lizenznummer-Jahr-Monat auf Mittelklotz



EPAL-Prüfklammern

Handling

4-seitige Befahrbarkeit und beidseitig gefaste Bodenbretter ermöglichen eine hocheffektive Handhabung bei Produktion, Lagerung und Transport in der gesamten Supply Chain. Kompatibel mit allen (gängigen) Standardladungsträgern, Flurförderzeugen und Lager-systemen.



Qualitätskontrolle



Qualität ist das entscheidende Kriterium für den verlässlich sicheren Einsatz der EPAL-Palette in der Supply Chain international tätiger Unternehmen. Der offene Pool der EPAL-Paletten unterliegt als einziger weltweit der ständigen unabhängigen Qualitätsprüfung einer der renommiertesten Prüfgesellschaften der Welt, Bureau Veritas.

ISPM 15



Die Einhaltung des ISPM 15 Standards ist die wichtigste Bedingung, um Ladungsträger uneingeschränkt im internationalen Warenverkehr einsetzen zu können. Deshalb werden alle EPAL-Ladungsträger nach den strengen Vorgaben des IPPC hergestellt und sind somit weltweit einsetzbar. Die lokalen Pflanzenschutzämter geben Auskunft darüber, in welchen Ländern der IPPC Standard anerkannt ist.

Reparatur



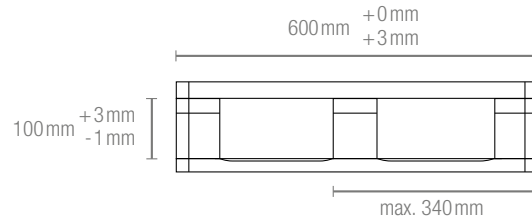
Beschädigte EPAL-Paletten können bei allen EPAL-lizenzierten Palettenreparaturbetrieben kostengünstig und klimafreundlich repariert werden. Normgerecht reparierte EPAL-Paletten erhalten nach der qualitätsgeprüften Reparatur einen Prüfnagel mit dem Markenzeichen EPAL und der Lizenznummer des Reparaturbetriebes.

EPAL 6 Halbpalette

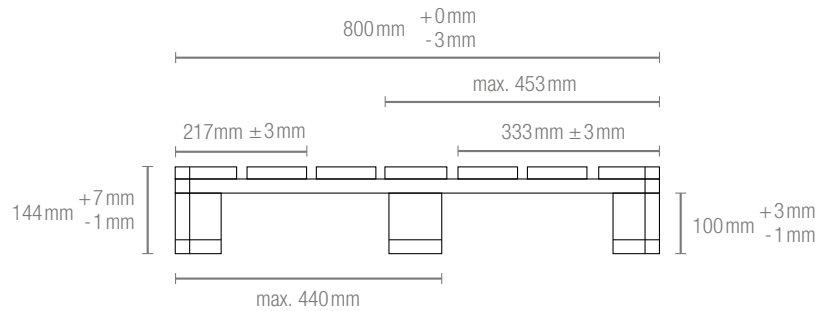
800 x 600 mm



600mm Seite



800mm Seite



Draufsicht

